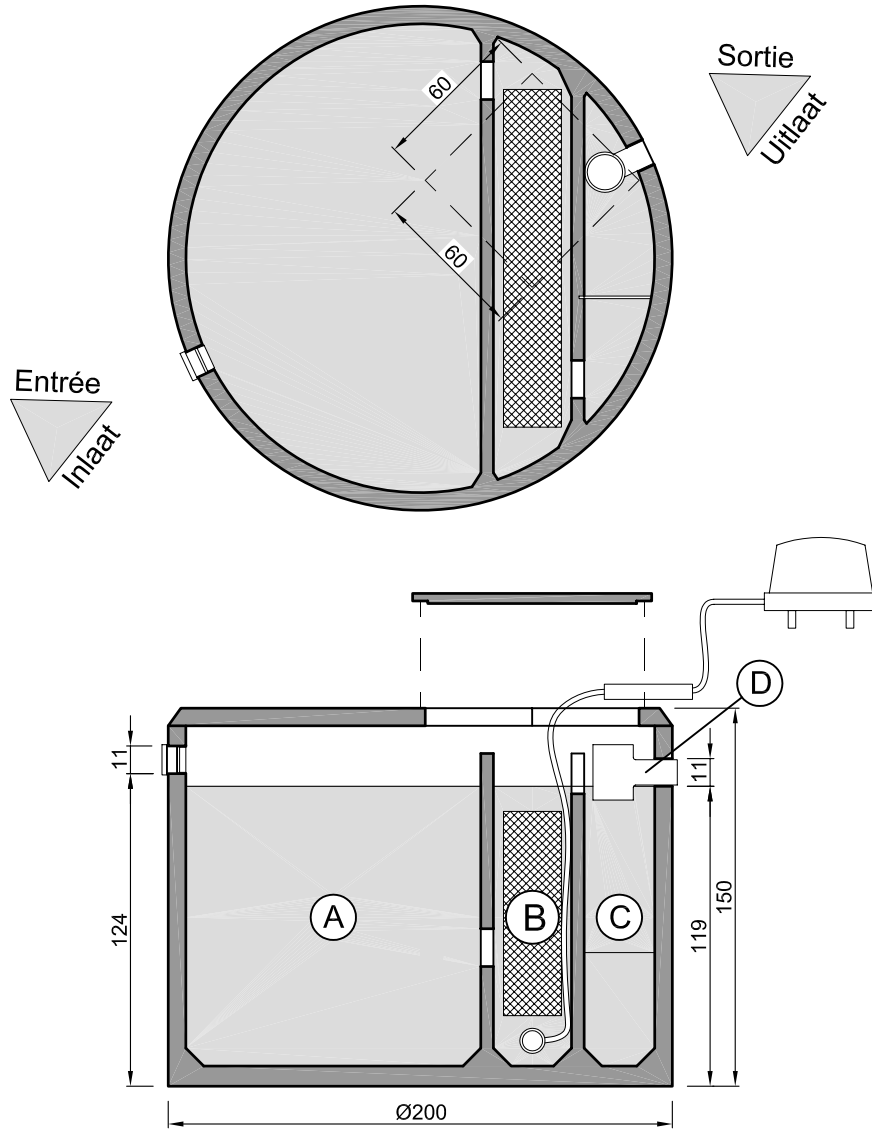


Bio + & Biopur 1-5 EH / IE

Microwaterzuiveringsinstallatie met ondergedompelde beluchte bacteriefilter

Poids : 3.200 Kg
Gewicht : 3.200 Kg



A : décanteur / dégraisseur / pré-digesteur
B : réacteur
C : post-décanteur
D : chambre de prélèvement incorporée

TECHNIQUE EPURATOIRE 
Tolérances dimensionnelles : 1,5%

A : voorbezinkput / ontvetter
B : reactor
C : nabezinkput
D : ingebouwde bemonsteringsvak

ZUIVERINGSTECHNIEK 
Tolerantie op afmetingen : 1,5 %

remacle 

Rue sous la Ville, 8
5150 FLORIFFOUX
Tél. 081 / 44 88 88 - Fax 081 / 44 88 99
www.remacle.be

ASSAINISSEMENT : SANERING

Plan : 2005 / 902 / 1
Date / Datum : 16 / 09 / 05
Echelle / Schaal : 1/30