

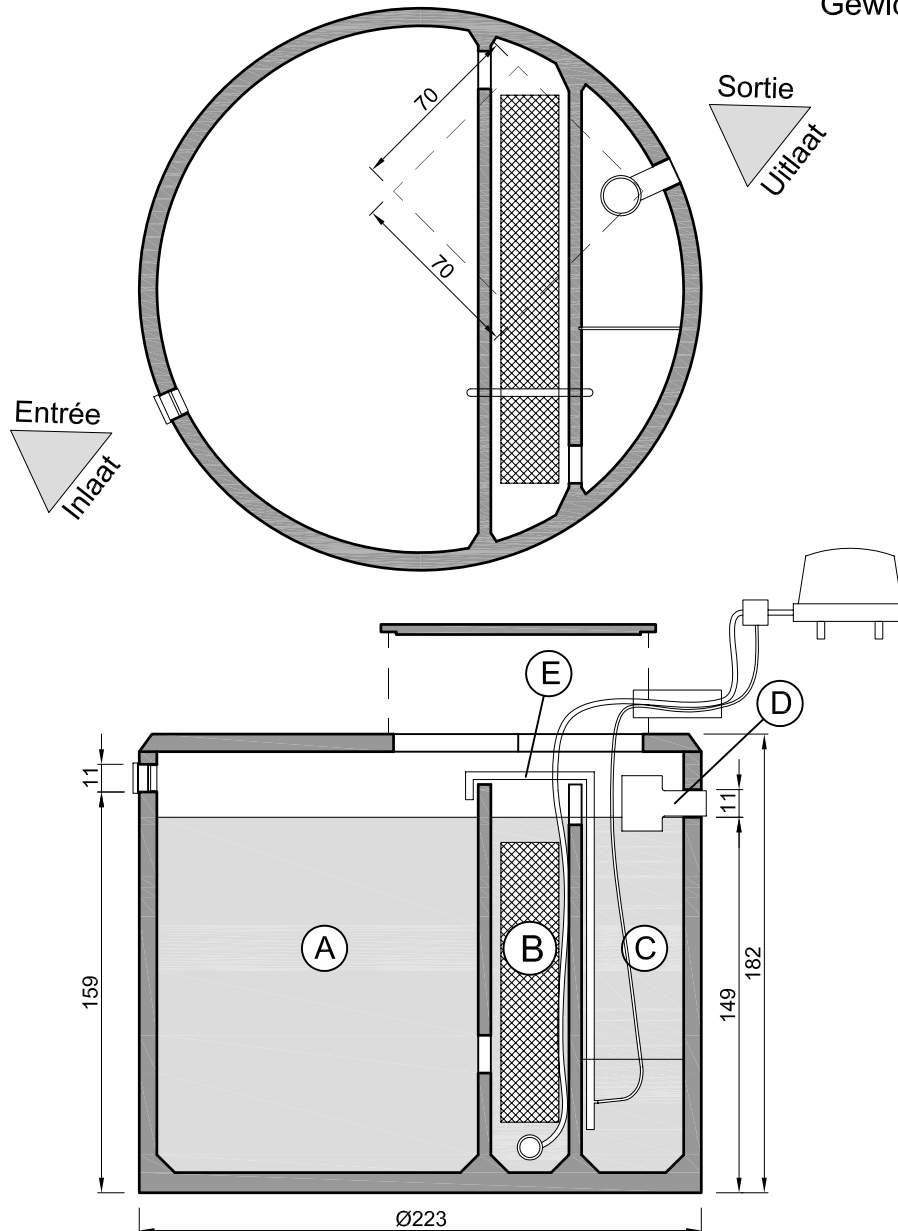
Microstations monocuves agréées en Région Wallonne

Bio+[®] I-5 W 2002/01/01/b

Biopur[®] I-5 W 2002/01/03/b

Waterzuiveringsinstallaties, uit één stuk, erkend door de Waalse regering

Poids : 4.600 Kg
Gewicht : 4.600 Kg



A : décanteur / dégraisseur / pré-digesteur 3000 litres
B : réacteur
C : post-décanteur
D : chambre de prélèvement incorporée
E : recirculation air-lift

TECHNIQUE EPURATOIRE 
Tolérances dimensionnelles : 1,5%

A : voorbezinkput / ontvetter 3000 liters
B : reactor
C : nabezinkput
D : ingebouwde bemonsteringsvak
E : recirculatie air-lift

ZUIVERINGSTECHNIEK 
Tolerantie op afmetingen : 1,5 %

remacle 

Rue sous la Ville, 8
5150 FLORIFFOUX
Tél. 081 / 44 88 88 - Fax 081 / 44 88 99
www.remacle.be

ASSAINISSEMENT : SANERING

Plan : 2004 / 400 / 1
Date / Datum : 13 / 12 / 04
Echelle / Schaal : 1/30