

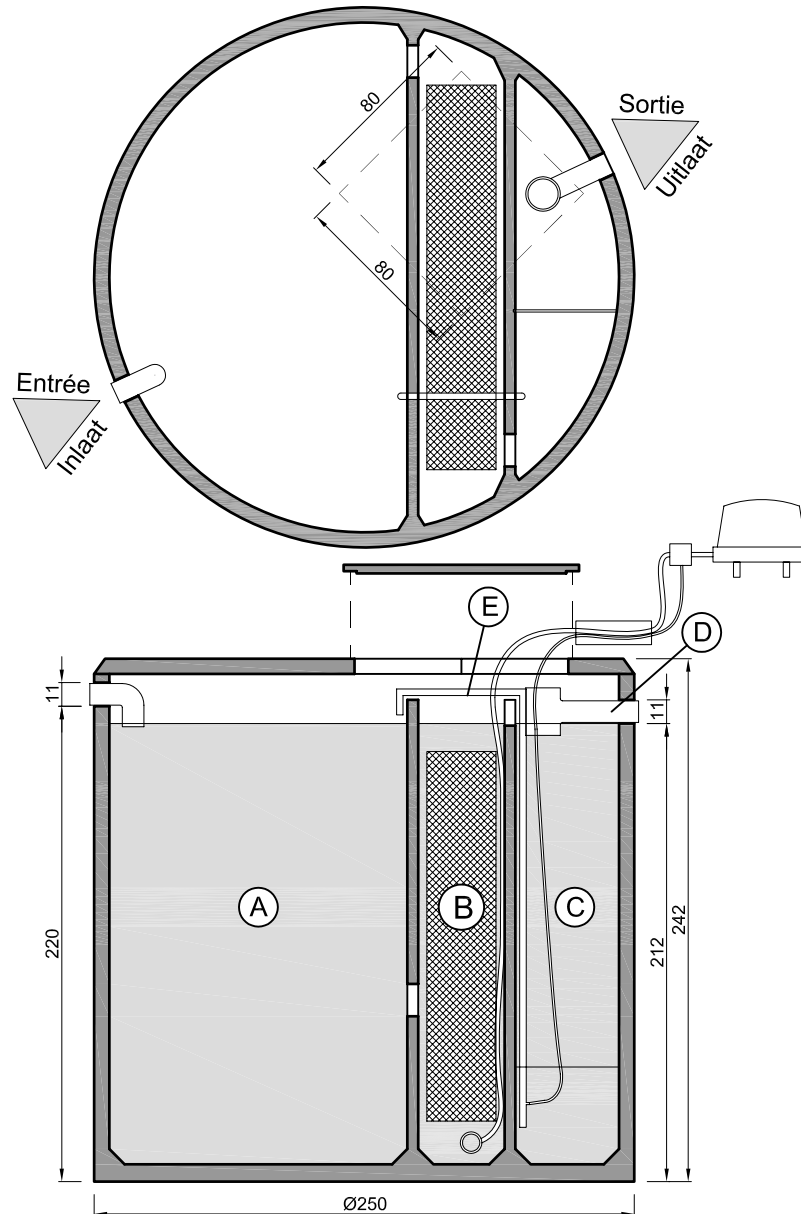
Microstations agréées en Région Wallonne, en une cuve

Bio+[®] 6-9 W 01 - W 2004/01/09/a

Biopur[®] 6-9 W 01 - W 2004/01/10/a

Waterzuiveringsinstallaties, uit één stuk, erkend door de Waalse regering

Poids : 6.200 Kg
Gewicht : 6.200 Kg



A : décanteur / dégraisseur / pré-digester 5400 litres
B : réacteur
C : post-décanteur
D : chambre de prélèvement incorporée
E : recirculation air-lift

TECHNIQUE EPURATOIRE



Tolérances dimensionnelles : 1,5%

A : voorbezinkput / ontvetter 5400 liters
B : reactor
C : nabezinkput
D : ingebouwde bemonsteringsvak
E : recirculatie air-lift

ZUIVERINGSTECHNIEK



Tolerantie op afmetingen : 1,5 %

remacle 

Rue sous la Ville, 8
5150 FLORIFFOUX
Tél. 081 / 44 88 88 - Fax 081 / 44 88 99
www.remacle.be

ASSAINISSEMENT : SANERING

Plan : 2004 / 400 / 5
Date / Datum : 24 / 09 / 04
Echelle / Schaal : 1/35