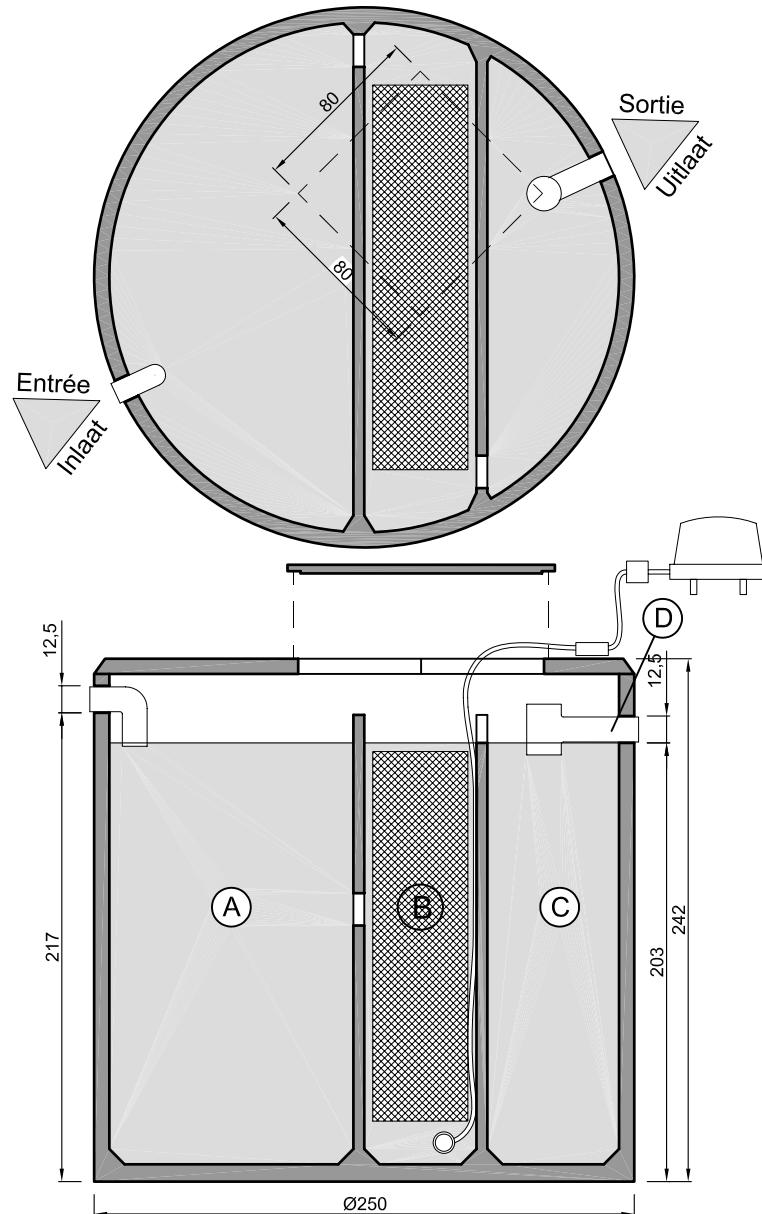


Biopur[®] I0-I4 EH/IE

Microwaterzuiveringsinstallatie met ondergedompelde beluchte bacteriefilter

Poids : 6.200 Kg
Gewicht : 6.200 Kg



A : décanteur / dégraisseur / pré-digester
B : réacteur
C : post-décanteur
D : chambre de prélèvement incorporée
Indicateur de fréquence de vidange intégré

TECHNIQUE EPURATOIRE 
Tolérances dimensionnelles : 1,5%

remacle 

Rue sous la Ville, 8
5150 FLORIFFOUX
Tél. 081 / 44 88 88 - Fax 081 / 44 88 99
www.remacle.be

A : voorbezinkput / ontvetter
B : reactor
C : nabezinkput
D : ingebouwde bemonsteringsvak
Ingebouwde peil-meter voor de leidingsfrequentie

ZUIVERINGSTECHNIEK 
Tolerantie op afmetingen : 1,5 %

ASSAINISSEMENT : SANERING

Plan : 2005 / 400 / 5
Date / Datum : 07 / 04 / 05
Echelle / Schaal : 1/35