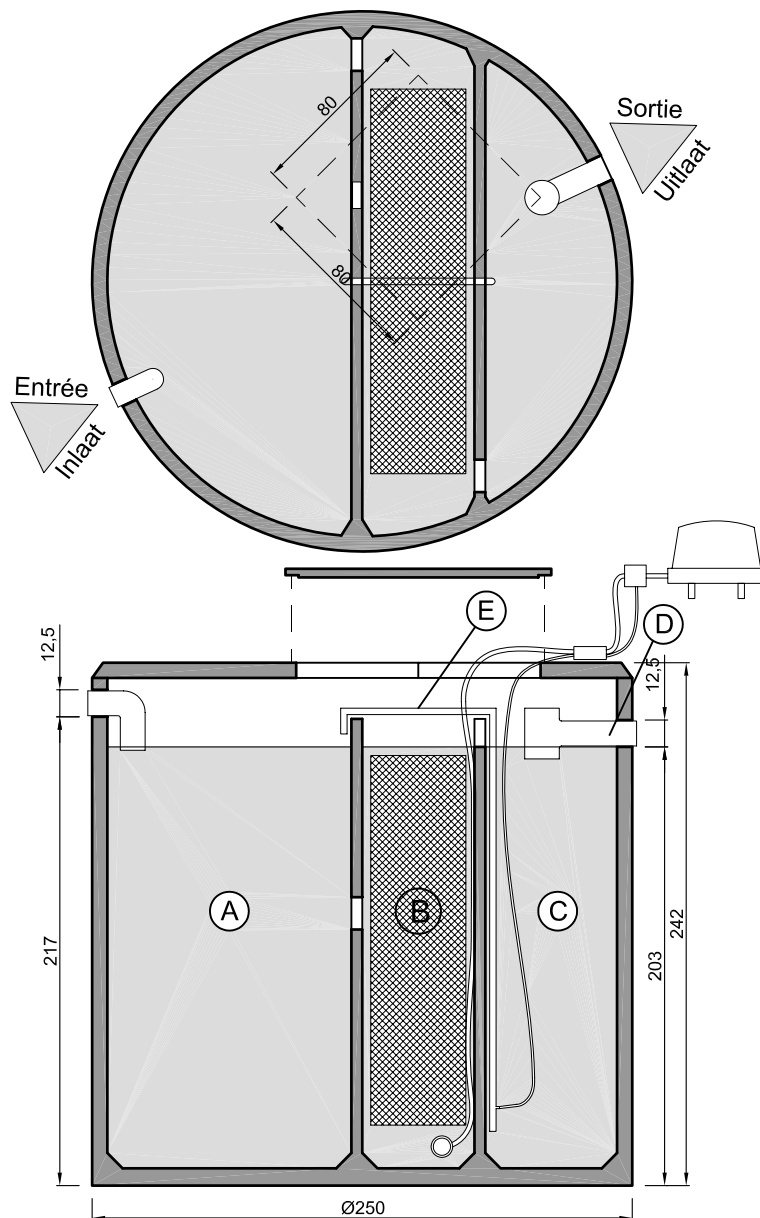


# Biopur<sup>®</sup> 10-14 W 2004/01/21/a

Microwaterzuiveringsinstallatie met ondergedompelde beluchte bacteriefilter,  
erkend door de Waalse regering

Poids : 6.200 Kg  
Gewicht : 6.200 Kg



A : décanteur / dégraisseur / pré-digesteur  
B : réacteur  
C : post-décanteur  
D : chambre de prélèvement incorporée  
E : recirculation air-lift  
Indicateur de fréquence de vidange intégré

TECHNIQUE EPURATOIRE   
Tolérances dimensionnelles : 1,5%

**remacle** 

Rue sous la Ville, 8  
5150 FLORIFFOUX  
Tél. 081 / 44 88 88 - Fax 081 / 44 88 99  
www.remacle.be

A : voorbezinkput / ontvetter  
B : reactor  
C : nabezinkput  
D : ingebouwde bemonsteringsvak  
E : recirculatie air-lift  
Ingebouwde peil-meter voor de leidingsfrequentie

ZUIVERINGSTECHNIEK   
Tolerantie op afmetingen : 1,5 %

**ASSAINISSEMENT : SANERING**

Plan : 2005 / 400 / 5w  
Date / Datum : 07 / 04 / 05  
Echelle / Schaal : 1/35