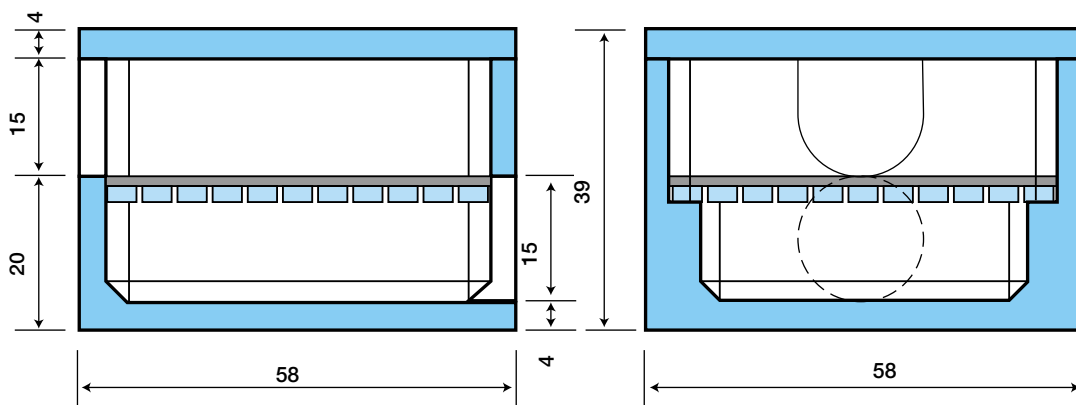
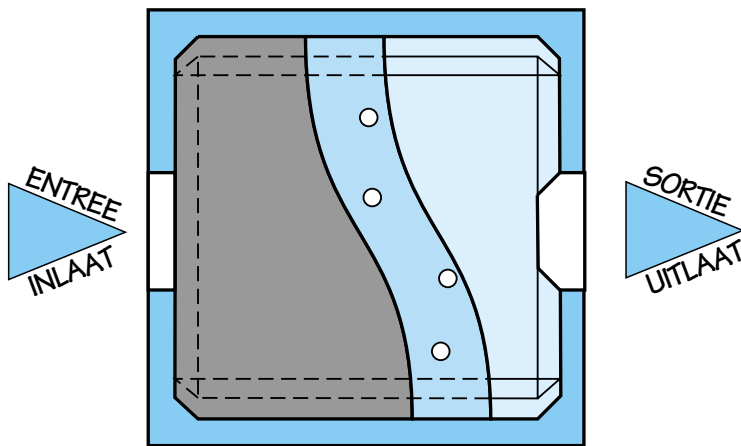


# FILTRE A EAU DE PLUIE REGENWATER FILTER

Poids: 140 Kg  
Gewicht: 140 Kg



**remacle®**

Rue sous la Ville, 8  
5150 FLORIFFOUX

Tél. 081 / 44 88 88  
Fax 081 / 44 88 99

ASSAINISSEMENT : SANERING

PLAN: 99 / 1200 / 4  
Date / Datum: 06/04/99  
Echelle / Schaal: 1/10

TOEBEHOREN SANERING

ACCESSOIRES ASSAINISSEMENT