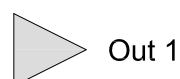
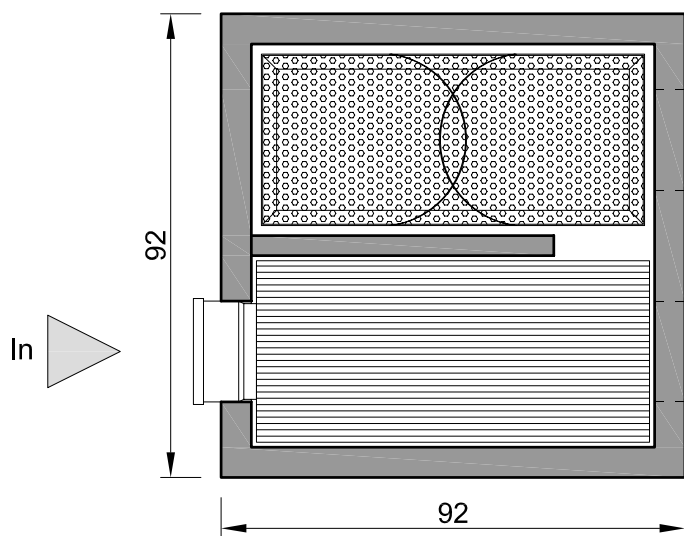


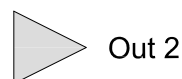
Filtre à eau de pluie I500

Regenwaterfilter I500

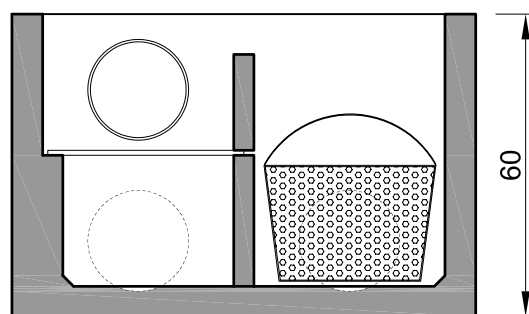
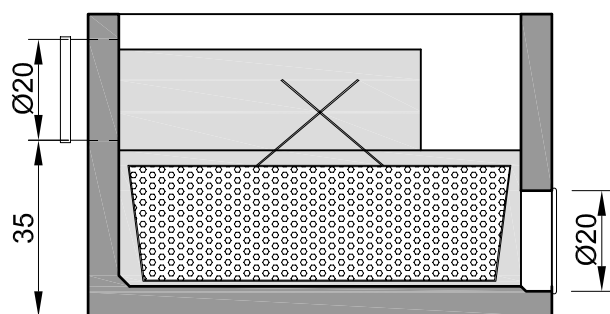
Poids : 360 kg
Gewicht : 360 kg



Out 1 : vers l'exutoire
naar de afvoer



Out 2 : vers la citerne
naar de regenput



Capacité du filtre : 25 l/s
Rendement >95% pour débits < 25 l./sec.
Surface de toiture maximale : 1500 m²
Finesse du filtre : 400 micron (0,4 mm)
Tolérances dimensionnelles : 1,5%

Maximaal debiet : 25 l/s
Regenwateropvang >95% voor debieten < 25 l./sec.
Maximum dakoppervlakte : 1500 m²
Fijnheid van de filter : 400 micron (0,4 mm)
Tolerantie op afmetingen : 1,5 %

NOUVEAU : Raccordement plus aisé
et étanchéité optimale, grâce au joint
caoutchouc à triple lèvre.

NIEUW : eenvoudige waterdichte aansluiting
dankzij nieuwe rubberse dichtingsring met
drievoudige lip.

remacle 

Rue sous la Ville, 8
5150 FLORIFFOUX
Tél. 081 / 44 88 88 - Fax 081 / 44 88 99
www.remacle.be

ASSAINISSEMENT : SANERING

Plan : 04 / 1200 / 7
Date / Datum : 21 / 12 / 04
Echelle / Schaal : 1/15